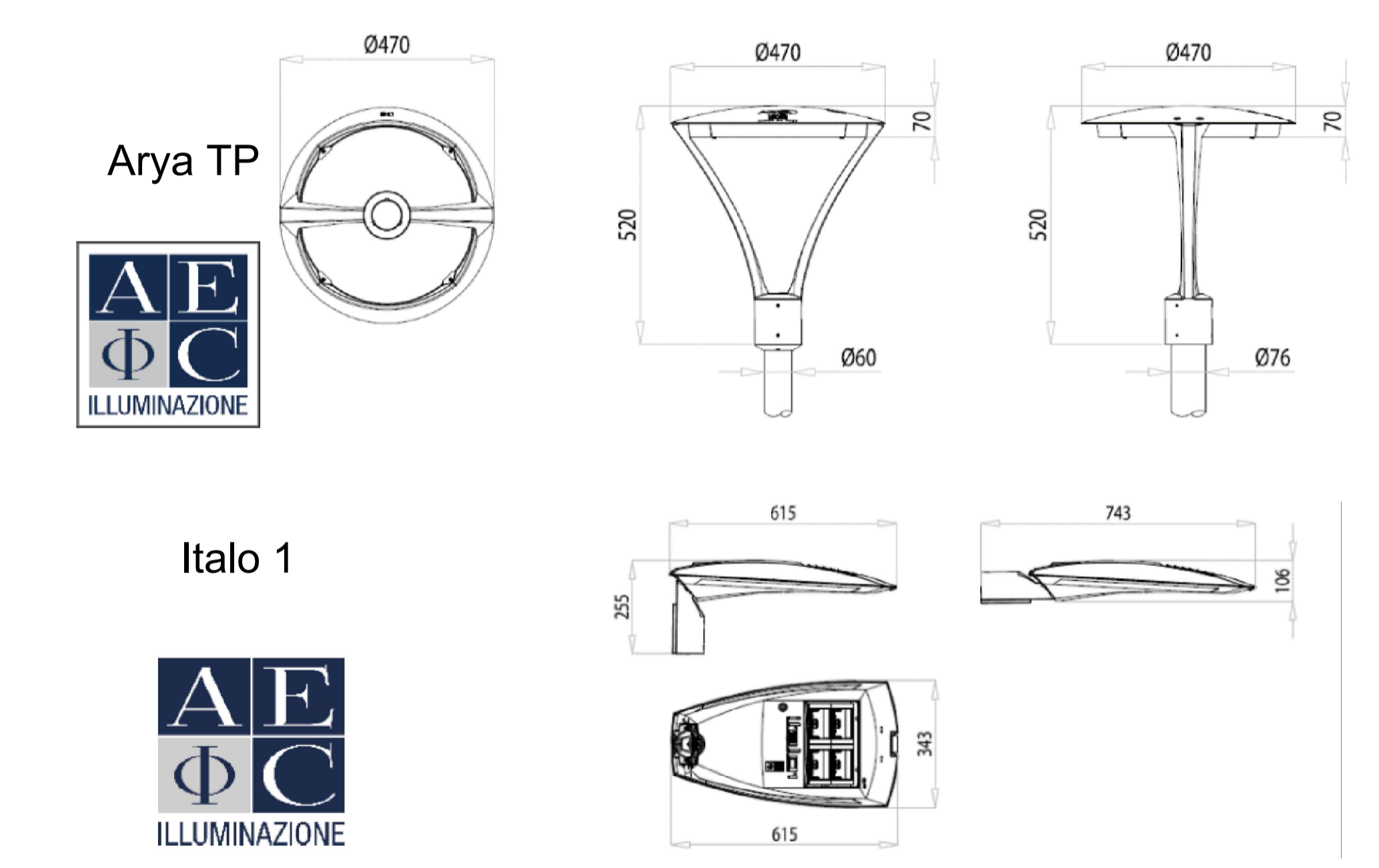
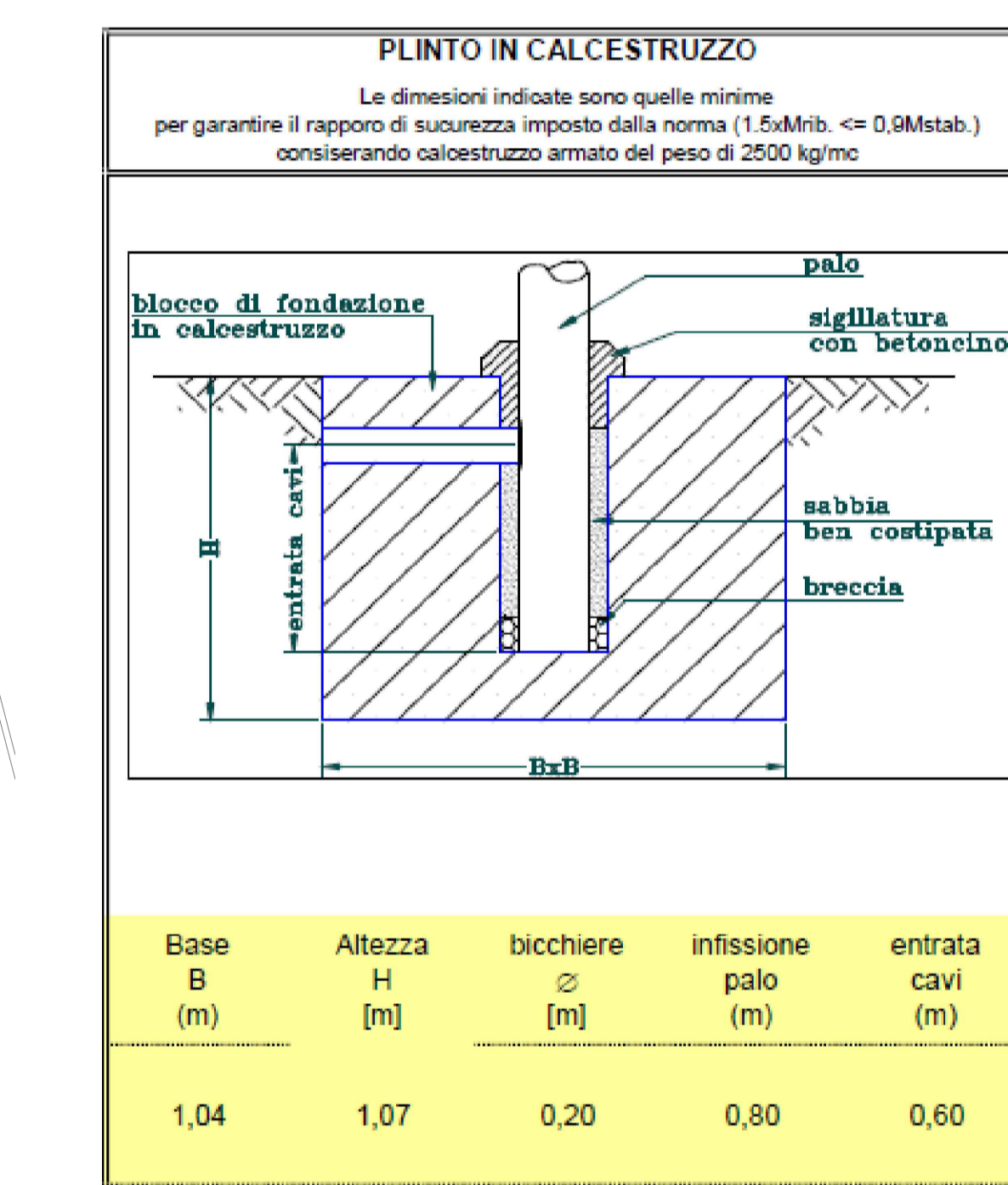
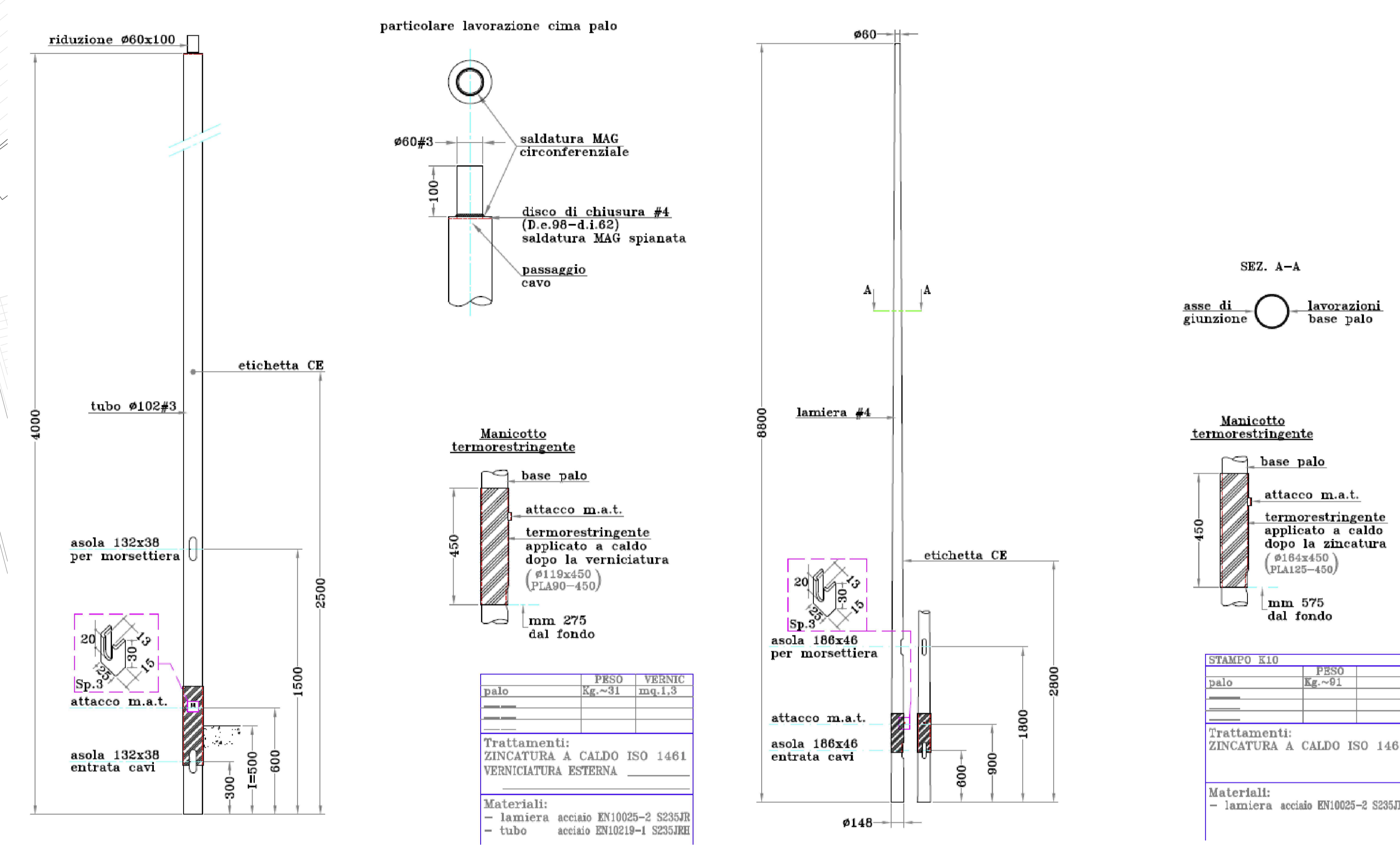


Simbolo	Quantità	Codice articolo	Nome articolo	Sorgenti
	4	Tipo 01 - Italo 1 - h8m singolo (23W)	Tipo 01 - Italo 1 - h8m singolo	1xL-IT1X-5P5-4000-060-2M-70-25 23 W
	2	Tipo 02 - Italo 1 - h8m doppio (46W)	Tipo 02 - Italo 1 - h8m doppio	2xL-IT1X-5P5-4000-060-2M-70-25 23 W
	3	Tipo 03 - Arya TP - h4 (40.5W)	Tipo 03 - Arya TP - h4	1xL-ARY-228-4000-400-2M-70-25 40.5 W
	5	Tipo 04 - Italo 1 - h8m singolo (43.4W)	Tipo 04 - Italo 1 - h8m singolo	1xL-IT1X-5P5-4000-060-4M-70-25 43.4 W



LEGENDA	
	n. 1 corrugato serie pesante Ø 50 con Cavo FG16(O)R16, 4 x 4,00 mm ²
	pozzetto in cls 30x30x40 con chiusino in ghisa sferoidale D400
	quadretto per illuminazione esterna dotato di crepuscolare astronomico

- recinzione in paletti e rete metallica plastificata
- Barriera di sicurezza a nastro e paletti retta o curva, della classe H2 - Bordo Laterale 3 onde

A Revis: EMISSIONE Descrizione: Aprile 2022 Data: Collaborazione	Via Fontevivo n° 19/F - 19125 LA SPEZIA Telefono: 0187 510634 - Fax: 0187 284048 E-mail: info@progetec.org P.IVA: 01252880115 ProgeTec s.n.c.
DENOMINAZIONE DELL'OPERA: Variante al PUO per aree edificabili site nel Comune di La Spezia, via Fontevivo - ex area IP - Sub. 8 - Lotto B e Lotto D	
LOCALITA': La Spezia - Via Fontevivo	
OGGETTO: Sistemazioni esterne Lotto D	
IL TECNICO: Dott. Ing. Luca Vincenzi	IL COMMITTENTE: Insiediamenti Produttivi Antoniana S.r.l.
IL DIRETTORE DEI LAVORI: Dott. Ing. Luca Vincenzi	CODICE ELABORATO: N° COMMESSA: 1211-2022 PROGR: V06 TIPO DOC.REV: PD A
SCALA: 1:50	