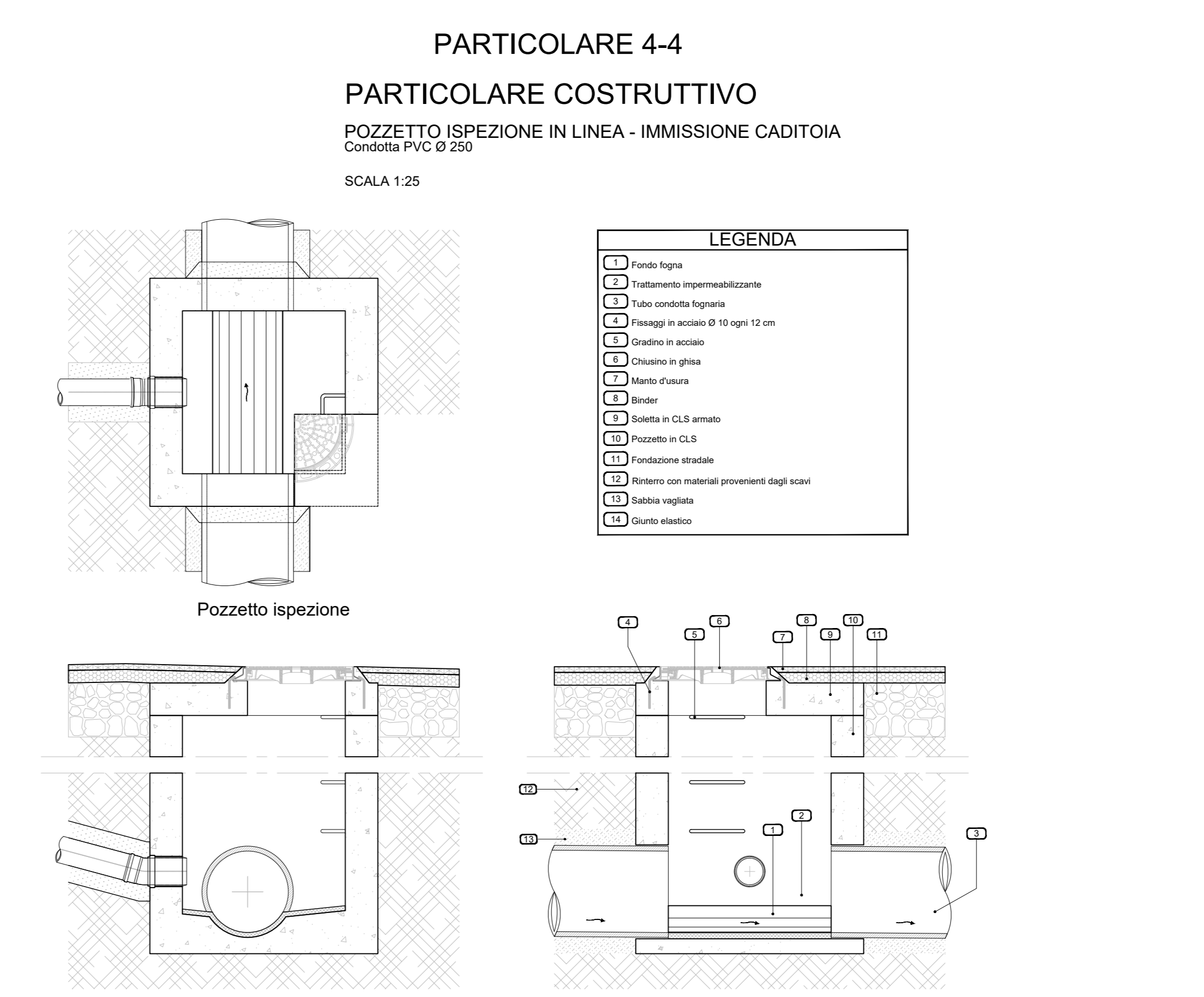
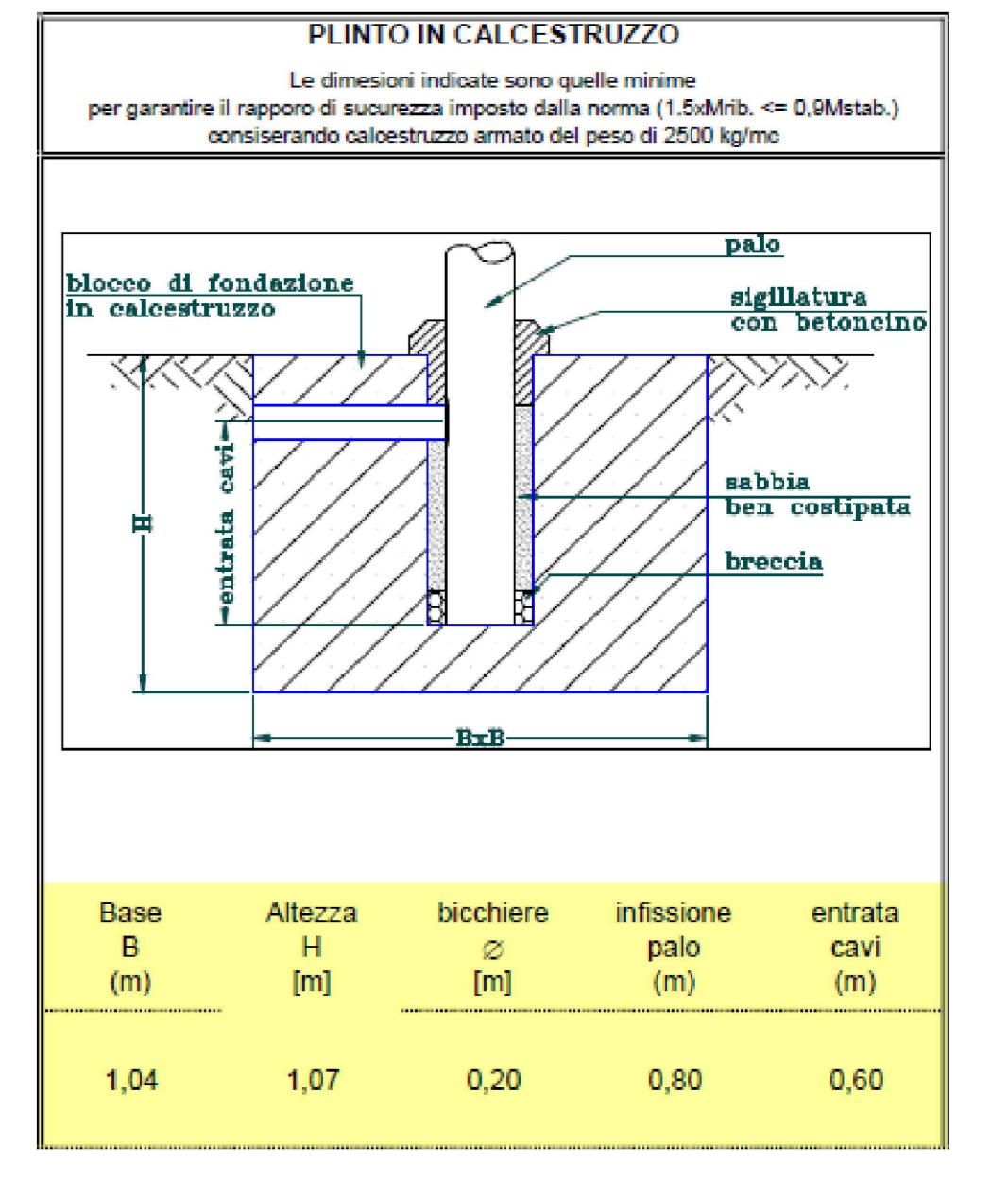


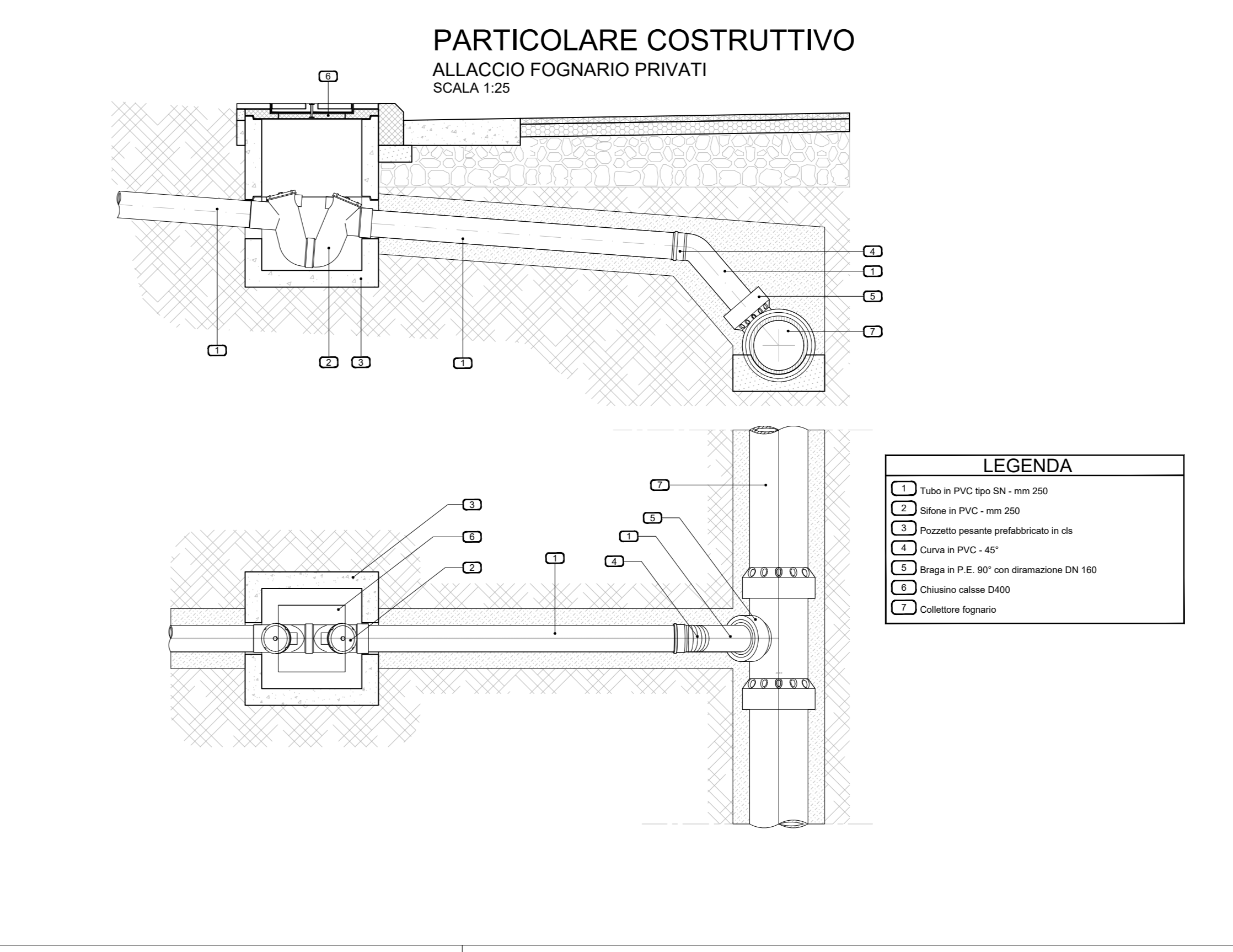
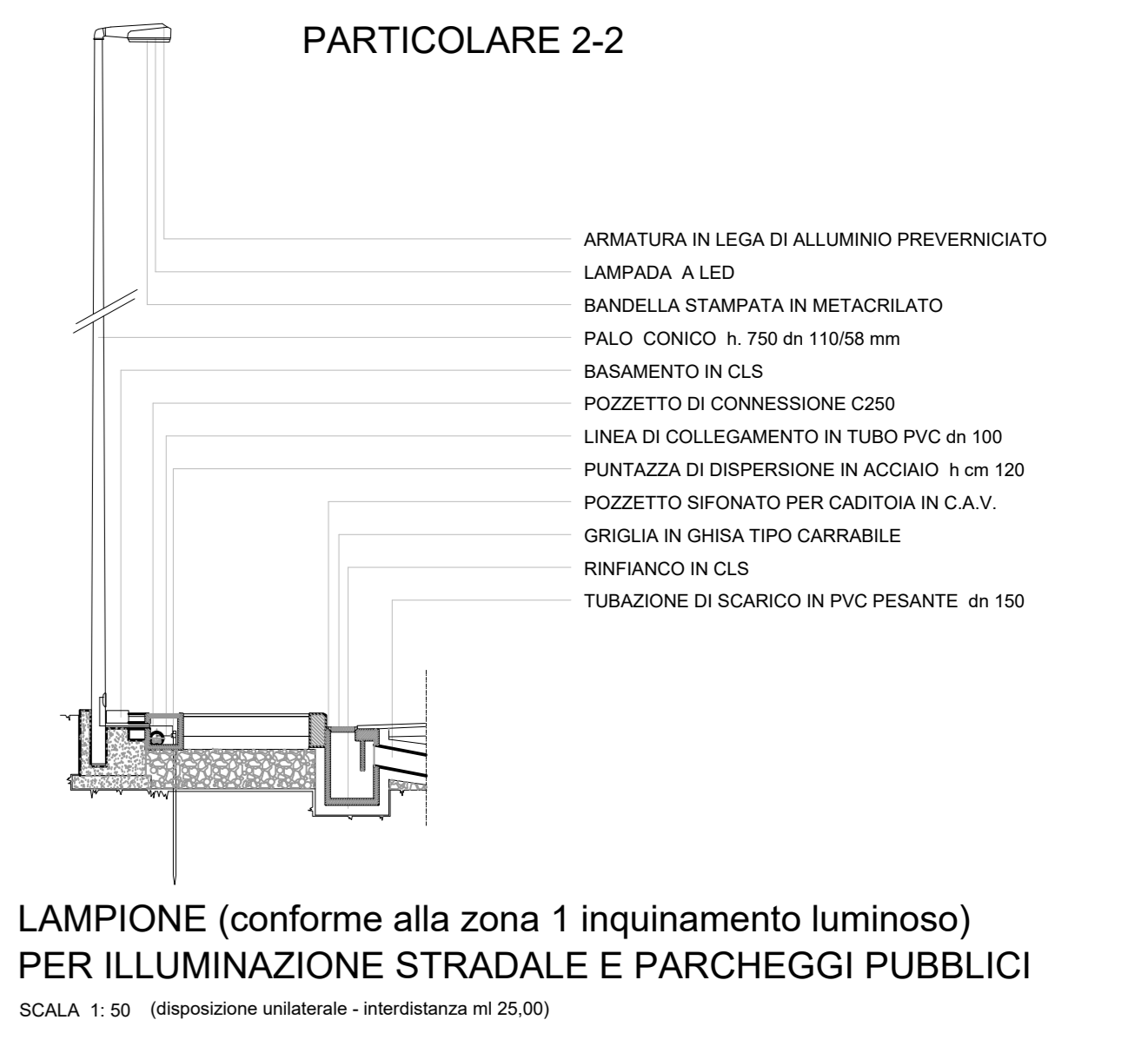
LEGENDA

- Matta d'asfalto
- Base
- Massiccio stradale
- Complesso cementizio
- Griglia piano CAD0 (avanzata e precisa)
- Griglia piano C100 (normale e pesante)
- Pozzetto prefabbricato in cls
- Letto e infornco in sabbia
- Tappo PVC
- Maniglia di infornco
- Condotta acque bianche
- Pozzetto d'ispezione



LEGENDA

- n. 1 corrugato serie pesante Ø 80
- pozzetto in cls 30x30x40 con chiusino in ghisa sferoidale C250
- Tipo 01-Italo1-H8-singolo 1x Italo 1 0F3 STW 4.5-3M 1xLED 57 W
- Tipo 02-Italo1-H8-doppio 2x Italo 1 0F3 STW 4.5-3M 2xLED 57 W
- quadro elettrico completo di carpenteria da esterno IP65, generale magnetotermico da 16A, n. 2 interruttori MID 10A Id 0.03, e crepuscolare astronomico



A					
EMMISSIONE					
Revis.	Descrizione	Data	Collaborazione	Contr.	Autoriz.
<p>ProgeTec s.n.c.</p> <p>Via Fontevivo n° 19/F - 19125 LA SPEZIA Telefono: 0187 510634 - Fax: 0187 284048 E-mail: info@progetec.org P.IVA: 01252880115</p>					
DENOMINAZIONE DELL'OPERA:					
PUO DI VALORIZZAZIONE DEL COMPENDIO IMMOBILIARE "EX FUSIONE TRITOLO"					
LOCALITA': Pagliari - La Spezia					
OGGETTO: Stato di Progetto: schemi sottoservizi					
IL TECNICO: Dott. Ing. Luca Vincenzi			IL COMMITTENTE: Consorzio Sinergie Nautiche L. evanie Ligure		
IL DIRETTORE DEI LAVORI: Dott. Ing. Luca Vincenzi			CODICE ELABORATO: N° COMMESSA PROGR. TIPO DOC.REV. 722-2016 PL07 PD A		
SCALA: 1:500					

Questo disegno non potrà essere utilizzato in cantiere se non fornito dal professionista che lo ha prodotto e detiene la proprietà dello stesso. È vietato l'utilizzo di questo disegno se prima della sua imitazione originale. Tutte le misure dovranno preventivamente essere verificate in cantiere dal soggetto assuntore dell'opera.