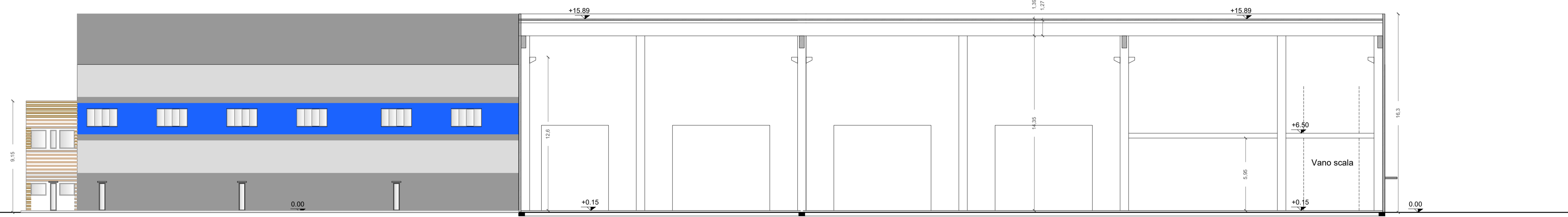
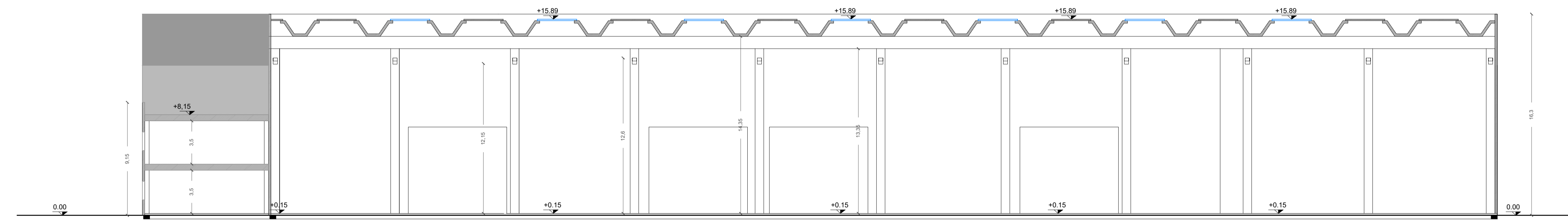


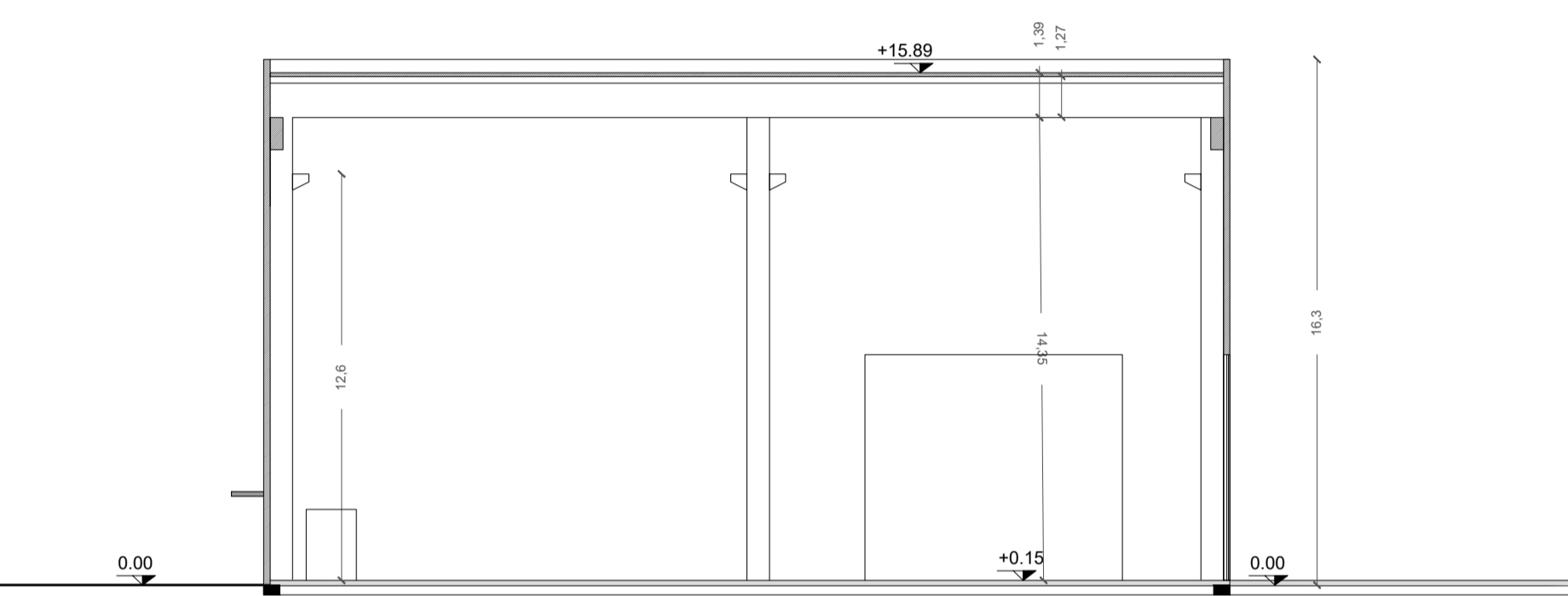
Sezione A-A



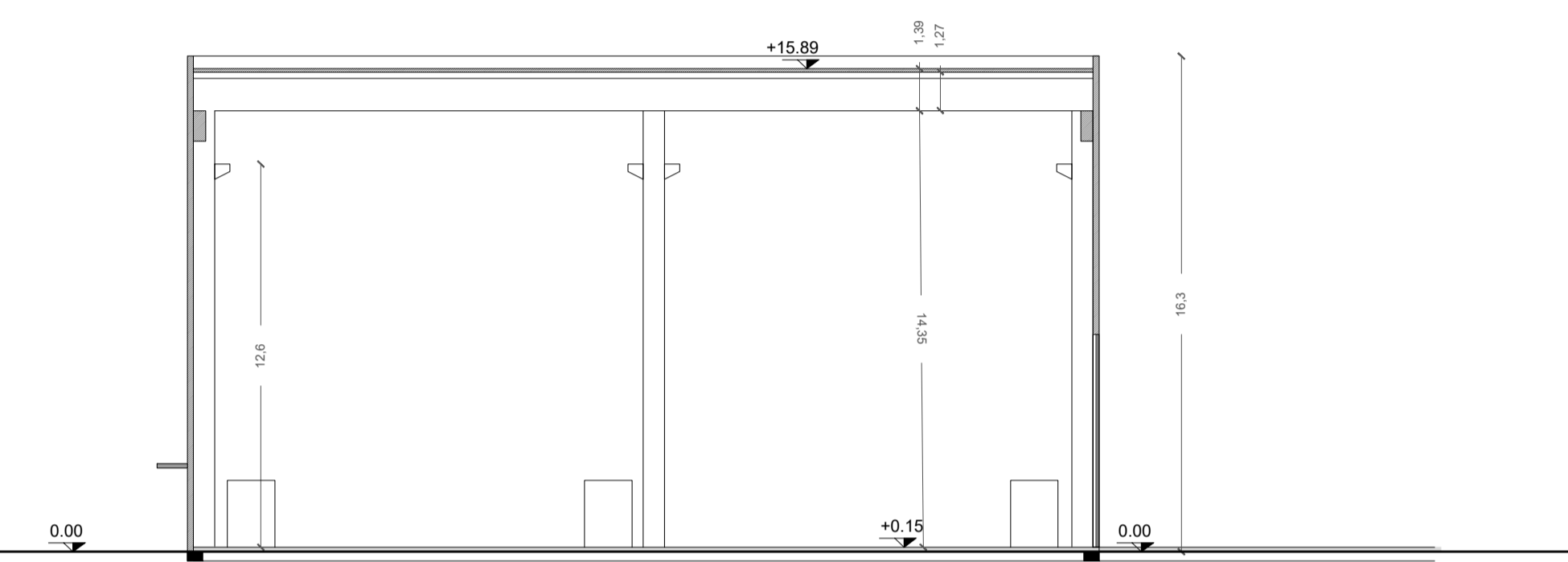
Sezione B-B



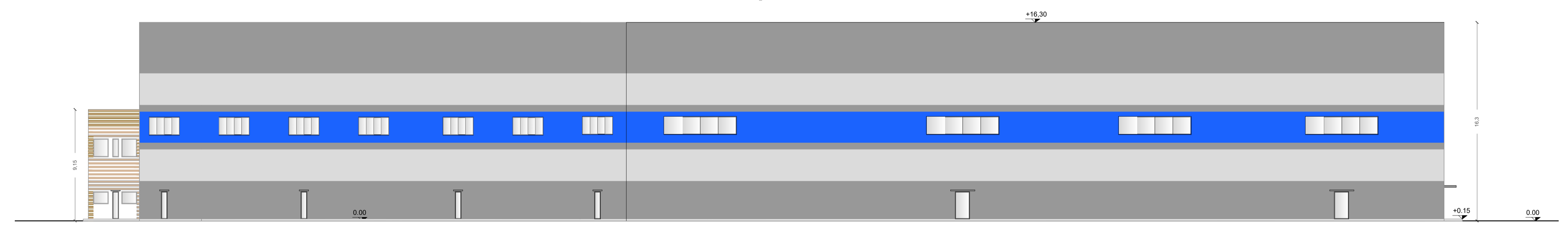
Sezione C-C



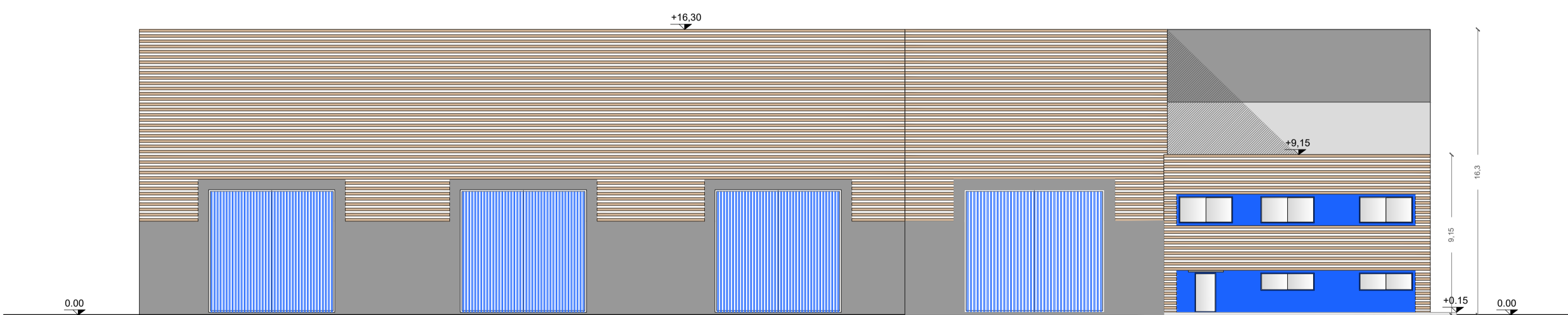
Sezione D-D



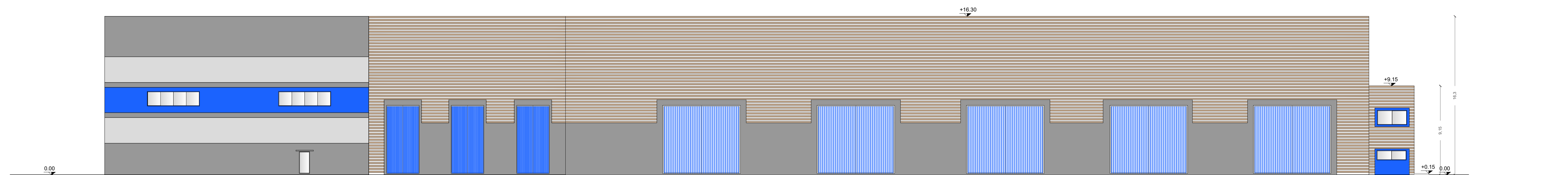
Prospetto A



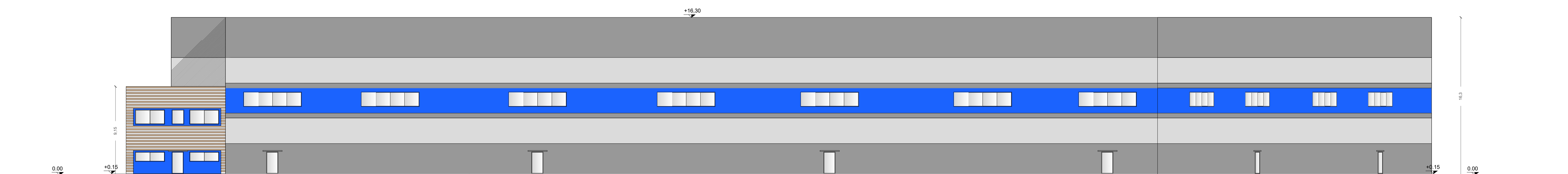
Prospetto C



Prospetto D



Prospetto B



- RAL-7038
- RAL-7037
- RAL-5015

Revis.	Descrizione	Data	Collaborazione	Contr.	Autoriz.
A	EMISSIONE				
			Via Fontevivo n° 19/F - 19125 LA SPEZIA Telefono: 0187 510634 - Fax: 0187 284048 E-mail: info@progetec.org P.IVA: 01252880115		
DENOMINAZIONE DELL'OPERA: PUO DI VALORIZZAZIONE DEL COMPENDIO IMMOBILIARE "EX FUSIONE TRITOLO"					
LOCALITA': Pagliari - La Spezia					
OGGETTO: LOTTI 1 E 2: Prospetti e sezioni					
IL TECNICO: Dott. Ing. Luca Vincenzi			IL COMMITTENTE: Consorzio Sinergie Nautiche Levante Ligure		
IL DIRETTORE DEI LAVORI: Dott. Ing. Luca Vincenzi			CODICE ELABORATO: N° COMMESSA PROGR. TIPO DOC.REV. 722-2016 NS03 PD A		
SCALA: 1/200					

Questo disegno non può essere utilizzato in cartone se non firmato dal professionista che lo ha prodotto e declina la proprietà dello stesso. E' vietato l'utilizzo di questo disegno su altro della sua prestazione originale. Tutte le misure dovranno preventivamente essere verificate in cantiere dal soggetto associato dell'opera.